



Tank bottom valve with inclined stem

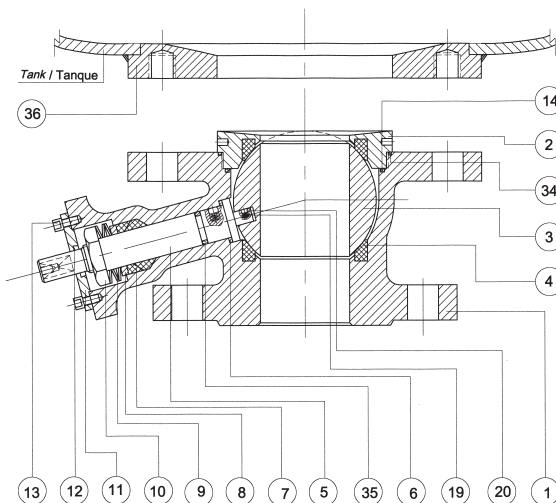
Válvulas fondo de cuba con eje inclinado



Design advantages / Ventajas del diseño

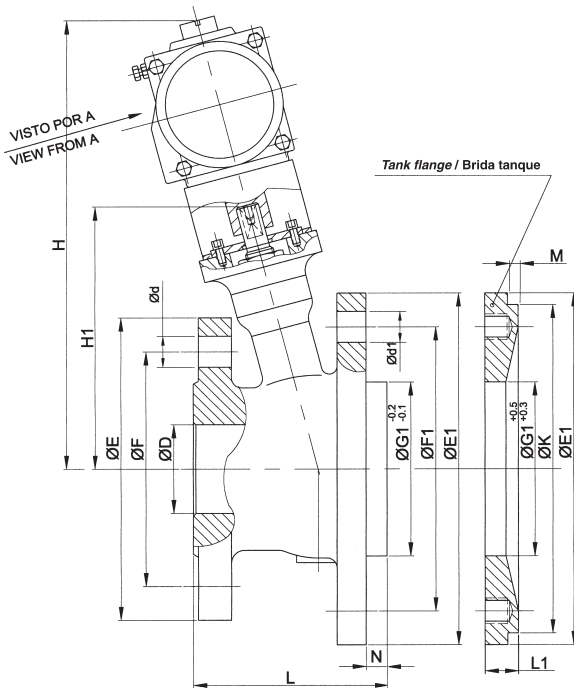
- *Minimal distance between the ball and the tank bottom.*
Mínima distancia entre la bola y el fondo del tanque.
- *Inclined stem design eases the assembly of operating and ancillary elements.*
El diseño con eje inclinado facilita el montaje de los elementos de actuación.
- *Can be supplied with heating jacket.*
Se puede suministrar con cámara de calefacción.
- *Special materials upon request.*
Bajo demanda se pueden suministrar en aleaciones especiales.

Standard construction materials / Materiales de construcción estándar



ITEM	DENOMINACIÓN	DESCRIPTION	CAN.	FIG. I 56 RRR-V
1	Cuerpo	Body	1	1.4408 S.S.
2	Inserto	Insert	1	1.4401 S.S
3	Bola	Ball	1	1.4408 S.S
4	Asiento	Seat	2	PTFE+FV (R)
5	Eje	Stem	1	1.4401 S.S
6	Junta eje	Stem seal	1	PTFE+FV (R)
7	Estopada	Packing ring	2	PTFE+FV (R)
8	Anillo prensa	Gland packing	1	1.4401 S.S
9	Arandela muelle	Spring washer	3	1.4310 S.S
10	Tuerca eje	Stem nut	1	1.4305 S.S
11	Tapa	Cover	1	1.4401 S.S
12	Anillo tapa	Cover ring	1	PTFE (T)
13	Tornillo tapa	Cover bolt	2	A4-70 S.S
14	Junta cuerpo 1	Body seal 1	1	PTFE+FV (R)
19	Muelle	Spring	2	1.4319 S.S
20	Bola	Ball	2	1.4401 S.S
34	Junta cuerpo 2	Body seal 2	1	PTFE+FV (R)
35	Junta tórica eje	O ring stem	1	Vitón (V)
36	Brida tanque	Tank flange	1	1.4401 S.S

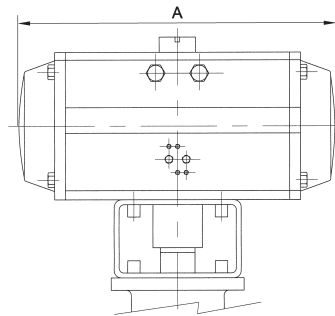
Dimensions / Dimensiones



Tank flange / Brida tanque

DN	40	50	65	80	100	125	150
M	3	3	3	3	3	5	5
L1	25	25	25	30	30	35	35
K	180	195	215	245	280	332	397

VIEW A / VISTA A



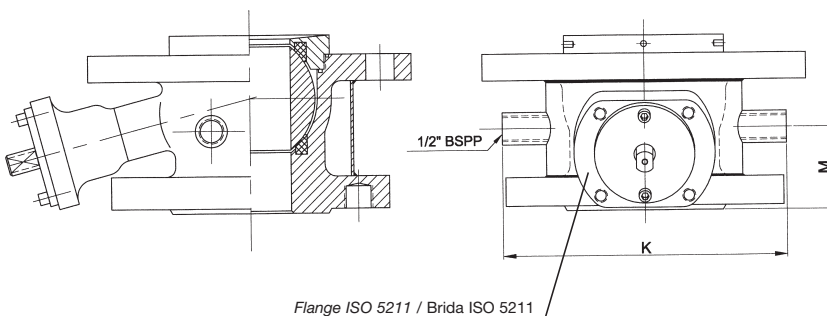
Free stem valve / Válvula eje libre

DN=D	E	F	d	L	N	E ₁	F ₁	G ₁	d ₁	H ₁
40	150	110	18	116	20	185	145	104	18	136
50	165	125	18	111	15	200	160	104	18	136
65	185	145	18	133	20	220	180	124	18	156
80	200	160	18	144	25	250	210	146	18	176
100	220	180	18	169	25	285	240	179	22	189
125	250	210	18	259	30	340	295	215	22	227
150	285	240	22	281	30	405	355	255	26	246

With pneumatic actuator / Con actuador neumático

DN=D	Double acting Doble efecto			Spring return Simple efecto		
	H	A	Actuator	H	A	Actuator
40	277	210	AT 200	327	268	AT 300 S12
50	289	248	AT 250	337	315	AT 350 S12
65	311	268	AT 300	388	345	AT 400 S12
80	395	315	AT 350	426	408	AT 450 S12
100	409	315	AT 350	458	438	AT 500 S12
125	469	408	AT 450	615	621	AT 600 S12
150	504	438	AT 500	631	621	AT 650 S12

With heating jacket / Con cámara de calefacción



DN	ISO5211	K	M
40	F07	162	42
50	F07	180	49
65	F07	198	57
80	F10	230	64
100	F10	254	73
125	F12	306	133
150	F12	350	166

Pekos Valves S.A.

C/ Rec del Molinar, F3
Poligono Ind. El Circuit
08160 Montmeló
Barcelona (Spain)

Tel. : (+34) 93 579 93 70
Fax. : (+34) 93 579 92 44

valvulas@pekos.es
www. pekos.es