



**Электроприводы многооборотные
взрывозащищенного исполнения**

MODACT MO EEx

Типовые номера 52 120 - 52 125

СЕРТИФИКАТ



Системы менеджмента в соответствии с
EN ISO 9001 : 2000

В соответствии с процедурами TÜV CERT настоящим подтверждается, что



ZPA Pečky, a.s.
Třída 5. května 166
289 11 Pečky
Чешская Республика

применяет систему менеджмента в соответствии с указанным стандартом для следующей области действия:

**Разработка и производство электроприводов,
распределительных шкафов и обработка листового металла.**

Регистрационный номер сертификата: 04 100 950161
Отчёт об аудите №: 624 362/200

Действителен до: 2009-09-28
Дата первичной
сертификации: 1995-03-01

G. Bräutigam

Сертификационный орган TÜV CERT
в TÜV NORD CERT GmbH

г. Praha, 2006-09-29

Процесс сертификации проведён в соответствии с процедурами аудиторирования и сертификации
TÜV CERT и подлежит регулярным надзорным аудитам.
TÜV NORD CERT GmbH Langemarckstrasse 20 45141 Essen www.tuev-nord-cert.com



TGA-ZM-30-96-00








www.zpa-pecky.cz

НАЗНАЧЕНИЕ

Электроприводы вращения многооборотные MODACT MO EEx предназначены для дистанционного управления и эксплуатации в среде с опасностью взрыва взрывоопасной газовой атмосферы по ČSN EN 50014 в зоне 1 (ранее SNV2) и в зоне 2 (ранее SNV1) по ČSN EN 60079-10. Они предназначены для управления элементами (затворами, вентилей и в комплекте с подходящим редуктором также для управления заслонками, у которых требуется плотное закрывание в конечных положениях) с помощью возвратного вращательного движения. Они могут использоваться и для управления шаровыми клапанами и другими устройствами, для которых они пригодны по своим техническим параметрам. Другое назначение, отличающееся от управления арматурами, необходимо консультировать с заводом-изготовителем.

Могут работать в среде с опасностью взрыва взрывоопасной газовой атмосферы в зоне 1 и в зоне 2 по ČSN EN 60079-10 (332320). Электроприводы сконструированы и предназначены в качестве устройств группы II категории 2G в соответствии со стандартами ČSN EN 60079 – 0:2004 и ČSN EN 60079-1:2004, а также ČSN EN 60079-7:2004 по взрывоопасной атмосфере.

Электроприводы обозначены знаком защиты от взрыва и символами группы и категории оборудования  II 2G или  I M2 и далее по исполнению для температуры окружающей среды от -25°C вплоть до +55°C с обозначением  de IIC T4 или для температуры окружающей среды от -50°C до +55°C с обозначением  de IIB T4 или же в качестве модификации для использования в шахтах группы I категории M2 с обозначением  de I (см. раздел "Данные электроприводов").

Наименования

Взрывоопасная среда	– среда, в которой может возникнуть взрывоопасная атмосфера.
Взрывоопасная газообразная атмосфера	– смесь горючих веществ (в виде газов, паров или тумана) и воздуха при атмосферных условиях, при которых после инициализации горение распространяется в область несгоревшей смеси.
Максимальная температура поверхности	– максимальная температура, которая возникает при самых неблагоприятных условиях работы (но в заданных пределах) на любой части поверхности электрооборудования, которое могло бы вызвать воспламенение окружающей атмосферы.
Затвор	– все стены, двери, крышки, кабельные муфты, валы, тяги и т. п., которые способствуют типу защиты от взрыва или степени защиты (IP) электрооборудования.
Прочный затворы "d"	– вид защиты, у которого части, способные зажечь взрывоопасную атмосферу, расположены внутри затвора: данный затвор при взрыве взрывоопасной смеси выносит давление взрыва и препятствует распространению взрыва в окружающую атмосферу.
Защищенное исполнение "e"	– вид защиты от взрыва, у которого приняты дополнительные меры, обеспечивающие повышенную безопасность при недопустимом повышении температуры и образовании искр или дуги внутри и на внешних частях электрооборудования, в которых при нормальной эксплуатации не возникают искры или дуга.

Стандарты

На взрывобезопасные электроприводы распространяются требования следующих основных стандартов:

ČSN EN 60079-0	Электрооборудование для взрывоопасной газовой атмосферы. Общие требования
ČSN EN 60079-1	Электрооборудование для взрывоопасной газовой атмосферы. Прочный затвор "d"
ČSN EN 60079-7	Электрооборудование для взрывоопасной газовой атмосферы. Защищенное исполнение "e"
ČSN EN 60079-10	Электрооборудование для взрывоопасной газовой атмосферы. Определение опасных пространств.
ČSN EN 60079-14	Указания по электрооборудованию в местах с опасностью взрыва горючих газов и паров.
ČSN IEC 60721	Виды среды для электрооборудования
ČSN 33 0371	Взрывобезопасные смеси. Классификация и методы испытаний.
ČSN 34 3205	Обслуживание электрических машин вращения и работа с ними.

Обозначение степени взрывобезопасности

Оно состоит из следующих знаков:

- EEx электрическое оборудование соответствует стандарту ČSN EN 60 079-0 и связанных стандартов по различным видам защиты от взрыва
- d обозначение вида защиты от взрыва, прочный затвор по стандарту ČSN EN 60 079-1.
- II обозначение группы взрывобезопасного электрического оборудования по стандарту ČSN EN 60 079-0.

- C обозначение подгруппы группы II взрывобезопасного электрооборудования по стандарту ČSN EN 60 079-0.
T4 обозначение класса температуры взрывобезопасного электрооборудования группы II по стандарту ČSN EN 60 079-0.

ОПИСАНИЕ И ПРИНЦИП ДЕЙСТВИЯ

Электроприводы **MODACT MO EEx** состоят из трехфазного электродвигателя взрывобезопасного исполнения, силовой передачи, которая содержит планетарный редуктор, и части управления с клеммником. Часть управления оснащена блоками моментного выключения и выключения по положению, блоком сигнализации и отопительным элементом для обеспечения микроклимата в ящике управления. По заказу можно электропривод оборудовать датчиком положения реостатным 1x100 ом или токовым, выполненным по двухпроводной схеме с унифицированным сигналом 4 – 20 мА (без источника питания).

РАБОЧАЯ СРЕДА

Электроприводы MODACT MO EEx являются стойкими к воздействию условий эксплуатации и внешних воздействий классов AA7, AB7, AC1, AD5, AE5, AF2, AG2, AH2, AK2, AL2, AM2, AN2, AP3, BA4, BC3 и BE3N2 по ČSN 33 2000–3.

При расположении электропривода в открытом пространстве он должен быть защищен легким навесом от воздействия прямых солнечных лучей.

При расположении электроприводов в рабочей среде с температурой ниже -10°C, в среде с относительной влажностью более 80%, в среде под навесом и в тропической среде всегда следует использовать отопительный элемент, который установлен во всех электроприводах. По необходимости следует включить один или два отопительных элемента.

Использование электроприводов в среде с негорючей и непроводящей пылью допускается при условии, что не будет нарушена работоспособность электродвигателя. При этом необходимо строго соблюдать требования стандарта ČSN 34 3205. Пыль рекомендуется устранять при образовании слоя толщиной припл. 1 мм.

Примечания:

Под понятием пространства под навесом понимается пространство, в котором исключено падение атмосферных осадков под углом до 60° относительно вертикали.

Электродвигатель должен быть установлен так, чтобы к нему был обеспечен свободный доступ охлаждающего воздуха и чтобы выбрасываемый нагретый воздух снова не всасывался в электродвигатель. Минимальное расстояние от стенки для подачи воздуха составляет 40 мм. Пространство, в котором установлен электропривод, должно быть достаточно большим, чистым и проветриваемым.

Классы внешней среды

Основные характеристики – выдержки из ČSN 33 2000-3

- 1) AA7 - одновременное воздействие температуры окружающей среды в пределах от -25 °C до +55 °C и относительной влажности не ниже 10%
- 2) AB7 - температура окружающего воздуха соответствует пункту 1. минимальная относительная влажность 10%, максимальная относительная влажность 100% с конденсацией.
- 3) AC1 - высота над уровнем моря не более 2000 м
- 4) AD5 - брызгающая вода. Вода может брызгать во всех направлениях.
- 5) AE5 - небольшая пыльность. Средний слой пыли. Осадок пыли более 35, но не более 350 мг/м² в сутки.
- 6) AF2 - появление коррозионных или загрязняющих веществ в атмосфере. Присутствие коррозионных и загрязняющих веществ является значительным.
- 7) AG2 - средняя механическая нагрузка. При обычных производственных условиях.
- 8) AH2 - средний уровень вибраций. В обычных производственных условиях.
- 9) AK2 - серьезная опасность роста растений или плесени
- 10) AL2 - серьезная опасность появления животных (насекомых, птиц, малых животных)
- 11) AM2 - вредные воздействия блуждающих токов
- 12) AN2 - средний уровень солнечного излучения. Интенсивность > 500 и ≤ 700 Вт/м².
- 13) AP3 - сейсмические воздействия среднего уровня. Ускорение > 300 Гал и ≤ 600 Гал
- 14) BA4 - способности людей. Обученный персонал
- 15) BC3 - соприкосновение людей с потенциалом земли является частым. Люди часто касаются посторонних проводящих частей или стоят на проводящем основании.
- 16) BE3N2 - опасность взрыва горючих газов и паров; ČSN EN 60079-10.

Электроприводы MO EEx с электродвигателями 4KTC, указанные в Таблице no. 2 с оснащением без датчика или с токовым датчиком CPT 1/AF, указанные в Таблице no. 3, можно поставлять для температуры окружающей среды в пределах от -50°C до +55°C.

Для обозначения этих электроприводов используется буква F на последнем разряде дополнительного типового номера, т. е. 52 12x.xxxxF.

Во всех обозначениях, указывающих степень взрывобезопасности электроприводов тип. 52 12.xxxxF, обозначение подгруппы группы II взрывобезопасного электрического оборудования в соответствии с требованиями стандарта ČSN EN 60 079-0 изменится из II C в II B, т.е. Ex de IIB T4.

РЕЖИМ РАБОТЫ

Электроприводы могут работать при нагрузке S2 по ČSN EN 60 034-1. Продолжительность работы при температуре +50°C – 10 мин и среднее значение момента нагрузки равно не более 60% от значения максимального момента выключения Mv.

Электроприводы могут работать также в режиме S4 (прерываемый ход с пуском) по ČSN EN 60034-1. Коэффициент нагрузки $\frac{N}{N+R} = \text{макс. } 25\%$, максимальная длительность отдельного цикла N+R составляет 10 мин (причем временная зависимость нагрузки соответствует эюграм на рисунках). Максимальное количество включений в режиме автоматического регулирования составляет 1200 включений.час-1. Среднее значение момента нагрузки при коэффициенте нагрузки 25% и температуре окружающего воздуха +50°C может составлять не более 40% от значения максимального момента выключения Mv.

Максимальное среднее значение момента нагрузки равно номинальному моменту электропривода.



Эюра рабочего цикла

Срок службы электроприводов

Срок службы электроприводов составляет 6 лет.

Электропривод, предназначенный для запорной арматуры, должен обеспечить не менее 10 000 рабочих циклов (Закр. – Откр. – Закр.).

Электропривод, предназначенный для регулирующей арматуры, должен выполнить не менее 1 миллиона циклов при продолжительности работы (время, в течение которого выходной вал вращается) не менее 250 часов. Срок службы, выраженный количеством часов наработки, зависит от нагрузки и от количества включений. Высокая частота включения не всегда положительно влияет на точность регулирования. Для обеспечения максимального бесперебойного периода и срока службы рекомендуется установить самую низкую частоту включений, которую допускает данный процесс. Ориентировочные значения срока службы в зависимости от установленных параметров регулирования приведены в следующей таблице.

Срок службы электроприводов для 1 миллиона пусков

срок службы, часов	830	1000	2000	4000
количество пусков, часов	не более 1200	1000	500	250

ТЕХНИЧЕСКИЕ ТРЕБОВАНИЯ

Общие требования

Электроприводы должны удовлетворять требованиям технических условий ТР 12–02/97. Основные технические параметры приводятся в Таблице 1 и 2.

Напряжение питания

Напряжение питания электроприводов составляет ЗАС 380 – 690 В / 50 Гц. По договоренности с поставщиком можно поставить электроприводы и для других значений трехфазного напряжения питания. Напряжение питания электропривода должно выдерживаться в пределах $\pm 10\%$ от номинального значения. Частота напряжения питания должны выдерживаться с точностью $\pm 2\%$ от номинального значения. В данных пределах напряжения питания сохраняются номинальные значения всех параметров кроме пускового момента, который изменяется пропорционально квадрату отклонения напряжения питания от его номинального значения. Зависимость прямо пропорциональна изменению напряжения питания. Большие отклонения напряжения питания и частоты не допускаются.

Рабочее положение

Рабочее положение – любое при условии, что электродвигатель не находится ниже электропривода, т. е. ось электродвигателя должна быть отклонена не более 15° относительно горизонтальной плоскости. При монтаже, когда электродвигатель находится наверху, необходимо дополнить масло до уровня, обеспечивающего смазку шестерни двигателя.

Момент выключения

Момент выключения установлен на заводе–изготовителе по требованию заказчика в пределах, указанных в таблице 1. Если не требуется определенная установка момента выключения, то устанавливается максимальный момент выключения.

Пусковой момент

Пусковой момент – это расчетное значение, которое дано пусковым моментом электродвигателя, общим коэффициентом передачи электропривода и ее к. п. д. Электропривод может развивать пусковой момент после реверсирования хода в течение 1 – 2 оборотов выходного вала, когда заблокировано моментное выключение. Это может быть осуществлено в конечном или в любом другом положениях.

Самоторможение

Электропривод по настоящим техническим условиям является самотормозящимся при условии, что нагрузка действует только в направлении против движения выходного вала электроприводов. Самоторможение обеспечивается с помощью цилиндрической колодки, которая фиксирует ротор электродвигателя и в случае ручного управления.

С целью соблюдения предписаний техники безопасности не допускается использовать электроприводы для привода транспортных подъемных устройств с возможной транспортировкой людей или устройств, у которых не исключена возможность присутствия людей под поднимаемым грузом.

Ручное управление

Ручное управление осуществляется маховиком прямо (без муфты) и оно может осуществляться и на ходу электродвигателя (результатирующее движение выходного вала определено функцией дифференциала). При вращении маховика в направлении движения часовых стрелок выходной вал электроприводов вращается также в направлении движения часовых стрелок (при виде вала со стороны ящика управления). При условии, что гайка арматуры имеет левую резьбу, электропривод арматуры закрывает.

Выключатели положения

Выключатели положения PO, PZ ограничивают рабочий ход электропривода (каждый определяет одно конечное положение).

Моментные выключатели

Электроприводы оснащены двумя моментными выключателями, каждый из которых предназначен для одного направления движения выходного вала электропривода. Моментные выключатели могут работать в любой точке хода кроме области, в которой они заблокированы (см. страницу 5 Пусковой момент). Значение момента выключения можно установить в пределах, указанных в табл. 1. Моментные выключатели заблокированы для случая, когда после их выключения имеет место потеря момента нагрузки. В результате этого электропривод защищен от, так наз., самовозбуждения.

Сигнализация положения

Сигнализация положения выходного вала электропривода обеспечивается с помощью двух сигнальных выключателей SO, SZ, каждый из которых предназначен для одного направления движения выходного вала.

Точка срабатывания микровыключателей может устанавливаться в пределах всего рабочего хода за исключением узкой полосы перед точкой выключения микровыключателя, который выключает электродвигатель.

Направление вращения

Направление "закрывает" при виде выходного вала в направлении к ящику управления совпадает с направлением вращения часовых стрелок.

Поднимающийся шток

В случае исполнения электроприводов с размерами присоединения формы А, В1, С можно приспособить монтаж электропривода на арматуре с поднимающимся штоком, который в конечном положении арматуры выходит за верхний конец выходного вала электропривода. Пространство для поднимающегося штока показано на габаритных чертежах. В случае необходимости потребитель вместо крышки отверстий в крышке ящика управления устанавливает защитный цилиндрический кожух для поднимающегося штока. Защитный кожух для поднимающегося штока не является составной частью поставки электропривода.

Отопительный элемент

Отопительный элемент состоит из двух (см. схему) частей и подключается к сети напряжением 230 В. Если можно предполагать температуру, превышающую 35°C, то включается только одна его часть.

Габариты электроприводов

Габаритные размеры электроприводов и их размеры присоединения даны в приложениях к настоящим ТУ.

Датчики положения

а) Реостатный датчик положения 1х100 – это реостатный датчик с одной дорожкой и общим сопротивлением одной дорожки 100 ом + макс. 12 ом между клеммами 50, 52.

Плавно устанавливаемый привод датчика обеспечивает, что при любой установке рабочего хода (в пределах значений по таблице исполнений) токосъемник датчика передвигается в пределах из одного крайнего положения в другое. В положении электропривода "открыто" сопротивление между зажимами 51 – 52 является минимальным (токосъемник находится в положении упора 160°). В положении электропривода "закрыто" сопротивление между зажимами 51 – 52 является максимальным (токосъемник находится в положении упора 0°).

б) Токовый датчик положения СРТ1/А

Номинальный выходной сигнал	4 – 20 мА или 20 – 4 мА
Номинальный рабочий ход	от 0° – 60° до 0° – 120° (с плавной установкой)
Нелинейность, включая передачи	2,5 % (для макс. хода 120°)
Гистерезис, включая передачи (Нелинейность и гистерезис относятся к значению сигнала 20 мА)	≤ 5 % (для макс. хода 120°)
Сопротивление нагрузки R _z	0 – 500 ом
Напряжение питания для R _z = 0-100 ом	10 – 20 В пост.
для R _z = 400-500 ом	18 – 28 В пост.
Максимальные пульсации напряжения питания	5%
Макс. мощность, потребляемая датчиком	560 мВт
Сопротивление изоляции	20 Мом при 50 В пост.
Электрическая прочность изоляции	50 В пост.
Температура окружающего воздуха рабочей среды	от -25 °С до +60 °С
Температура окружающего воздуха – расширенный диапазон	от -25 °С до +70 °С

Для расширенного диапазона сопротивление резистора R_z должно быть доведено до 500 ом и напряжение питания не должно превышать 25 В. Предельное значение напряжения питания при температуре рабочей среды от -25°C до +60°C составляет 30 В. Превышение этих значений может вызвать повреждение датчика. Напряжение между корпусом датчика и проводниками сигнала не должно превышать 50 В.

Схема датчика является двухпроводной. т. е. датчик, источник питания и нагрузка соединены последовательно. Потребитель должен обеспечить присоединение двухпроводной петли токового датчика к электрической земле сопряженного регулятора, компьютера и т. п. Соединение должно быть выполнено только в одной точке в любом месте петли вне электропривода.

Клеммник электропривода

Электропривод оснащен линейным клеммником (с винтовыми клеммами) для внешнего подключения электропривода в внешним цепям. Соединение можно осуществить проводом максимального сечения 4 мм². Максимальное сечение проводов, присоединяемых к клеммам электродвигателя составляет 10 мм² для всех исполнений электроприводов.

Схема внутренних цепей электроприводов

Схема внутренних цепей электроприводов **MODACT MO EEx** с обозначением клемм дается в приложении.

Схема внутренних цепей электропривода находится на внутренней стороне крышки коробки клеммника. Клеммы обозначены цифрами на клейком щитке, который находится на несущей полоске под клеммником.

Предельно–допустимый ток нагрузки и номинальное напряжение реостатного датчика положения

Номинальное напряжение датчика положения составляет 48 В пост., однако не разрешается превышать предельно–допустимый ток 100 мА.

Максимальный ток нагрузки и номинальное напряжение микровыключателей

Номинальное напряжение микровыключателей составляет 250 В перем. и пост. тока при следующих максимальных значениях тока:

MO, MZ тип CHERRY ZD 432-BGAA	250 В перем./2 А, 250 В пост./0,2 А
SO, SZ тип CHERRY D-433-B8LD	250 В перем./2 А, 250 В пост./0,2 А
PO, PZ тип CHERRY D-433-B8LA	250 В перем./2 А, 250 В пост./0,2 А

Степень защиты

Степень защиты ящика управления и коробки клеммника составляет IP 55 по стандарту ČSN EN 60 529, степень защиты электродвигателя – IP 55, (по заказу также IP 54 или IP 65) по стандарту ČSN EN 60034-5.

Сопротивление изоляции

Сопротивление изоляции электрических цепей относительно корпуса или относительно друг друга при нормальных условиях должно быть не менее 20 Мом, после испытания на влагостойкость – не менее 2 Мом. Сопротивление изоляции датчика положения СРТ 1/А (см. стр. 6 – Датчики положения).

Сопротивление изоляции электродвигателя в холодном состоянии должно быть не менее:

$$R_{IS} = \frac{5 \cdot U_N}{0,01 \cdot P_N + 1000} \text{ Мом}$$

U_N - номинальное напряжение питания (В)

P_N - номинальная мощность (кВт)

Электрическая прочность изоляции электрических цепей

Электрическая прочность изоляции электрических цепей электроприводов должна удовлетворять требованиям ТР 12-02/97. Испытаниям подвергается:

цепь дистанционного датчика положения 1x100 ом	500 В, 50 Гц
схема микровыключателей и отопительного элемента	500 В, 50 Гц
схема электродвигателя	1000 В + 2· $U_{ном}$ но не менее 1500 В, 50 Гц
схема токового датчика СРТ 1/А	50 В пост.

Отклонения основных параметров

Момент выключения	±12% от максимального значения предела
Скорость перестановки	-10% от номинального значения предела +15% от номинального значения (холостой ход)
Установка выключателей сигнализации	±2,5% от максимального значения предела (пределы указаны в Инструкции по монтажу)
Гистерезис выключателей сигнализации	макс. 4% от максимального значения предела
Установка выключателей положения	±25° угла поворота выходного вала (без учета выбега)
Гистерезис выключателей положения	макс. 4% угла поворота выходного вала
Нелинейность датчика, включая передачи	±2,5% от номинального значения сопротивления
Гистерезис датчика, включая передачи	макс. 4% от номинального значения сопротивления

(Нелинейность и гистерезис даны для реостатного датчика 1x100 ом.)

Для СРТ 1/А справедливы данные на стр. 6 (Датчики положения).

Исполнения

Отдельные исполнения электроприводов определены взаимной комбинацией дополнительных типовых номеров по таблице 2.

Защита

Электроприводы оснащены одним внутренним и одним внешним защитными зажимами для обеспечения защиты от удара электрическим током по ČSN 33 2000-4-41. Одним защитным зажимом оснащен также электродвигатель. Защитные зажимы обозначены знаком в соответствии с ČSN EN 60 417-1 и 2 (013760).

Шум

Уровень акустического давления А составляет не более 85 дБ (А). Уровень акустической мощности А составляет не более 95 дБ (А).

Указания для заказа

Технические данные заказа:

В заказе необходимо указать следующие данные:

- количество штук
- наименование электропривода
- типовой № по данным в таблицах исполнений № 1 и 2
- напряжение питания и частоту (для электродвигателя)
- установку момента выключения (если заказчик требует значение, отличное от максимального значения момента).

Пример спецификации в заказе

Электропривод вращения многооборотный взрывобезопасного исполнения MODACT MO EEx тип. № 52 122, выполненный из алюминия и обладающий моментом выключения в пределах 160 – 250 Нм, со скоростью перестановки выходного вала 16 мин⁻¹, с присоединительными размерами формы С, оснащенный всеми блоками и реостатным датчиком положения 1 x 100 ом с требованием установки другого, отличного от максимального момента, выключения, для напряжения питания 3x230/400 В – 50 Гц в заказе указывается следующим образом:

Электропривод 52 122.7012, установка моментных выключателей 200 Нм, напряжение питания электродвигателя 3x230 /400 В – 50 Гц), исполнение из алюминия.

Предметом поставки является электропривод по заказу в соответствии с приведенным примером спецификации в заказе. Вместе с электроприводом не поставляется никакой специальный инструмент, ни запасные части. Запасные части заказываются отдельно.

Сертификаты ES типовых испытаний

Электроприводы, предназначенные для эксплуатации во взрывоопасной среде были испытаны в Физико-техническом испытательном институте (FTZt) Острава – Радванице, Государственная испытательная лаборатория № 210 и были выданы нижеследующие сертификаты:

Сертификаты ЕС типовых испытаний

MO EEx 52 120	-	Номер FTZÚ 02 ATEX 0043 X
MO EEx 52 121, MO EEx 52 122	-	Номер FTZÚ 02 ATEX 0044 X
MO EEx 52 123, MO EEx 52 124	-	Номер FTZÚ 02 ATEX 0107 X
MO EEx 52 125	-	Номер FTZÚ 02 ATEX 0108 X

Вид взрывобезопасного исполнения:  II 2 G EEx de IIC T4,  II 2G EX DE IIB T4,  I M2 EX DE I.

Произведенные типовые испытания и контроль по:

ČSN EN 60079-0	Электрооборудование для взрывоопасной газовой атмосферы. Общие требования
ČSN EN 60079-1	Электрооборудование для взрывоопасной газовой атмосферы. Прочный затвор "d"
ČSN EN 60079-7	Электрооборудование для взрывоопасной газовой атмосферы. Защищенное исполнение "е"
ČSN EN 60079-10	Электрооборудование для взрывоопасной газовой атмосферы. Определение опасных пространств.
ČSN EN 60079-14	Указания по электрооборудованию в местах с опасностью взрыва горючих газов и паров.
ČSN IEC 60721	Виды среды для электрооборудования
ČSN 33 0371	Взрывобезопасные смеси. Классификация и методы испытаний.
ČSN 34 3205	Обслуживание электрических машин вращения и работа с ними.

Номера соответствующих сертификатов всегда указаны на щитке, прикрепленном на неподвижной части электропривода (на ящике управления). Результаты типовых испытаний приводятся в отчете по испытаниям FTZt Острава–Радванице.

Таблица 1 - Электроприводы MODACT MO EEx - технические параметры
(электроприводы оснащены двигателями AVM)

Основное оснащение:		1 электродвигатель типа AVM			2 моментных выключателя MO,MZ			2 отопительных элемента			2 выключателя положения PO,PZ			
Типовое обозначение	Момент [Нм]		Скорость перестановки, [1/мин]	Рабочий ход [об.]	Электродвигатель					Масса [кг]		Типовой номер		
	выключения	пусковой			Тип AVM	Мощность [кВт]	Обороты [об/мин]	I _n (400 В)	I _z I _n	Исполнение		Основной 1 2 3 4 5	Дополнительный 6 7 8 9	
										Чугунное	Алюминиевое			
MO EEx 40/90 - 25	20 - 40	90	25	2 - 250 (2 - 620)	71MK04	0,25	1360	0,75	3,4	-	47	5 2 1 2 0	x x 1 x	
MO EEx 40/80 - 40	20 - 40	80	40		71M04	0,37	1360	1,05	3,1	-	49		x x 2 x	
MO EEx 63/90 - 25	40 - 63	90	25		71MK04	0,25	1360	0,75	3,4	-	47		x x 3 x	
MO EEx 63/80 - 40	40 - 63	80	40		71M04	0,37	1360	1,05	3,1	-	49		x x 4 x	
MO EEx 100/130 - 25	63 - 100	130	25		71M04	0,37	1360	1,05	3,1	-	49		x x 5 x	
MO EEx 125/160 - 11	80 - 125	160	11		71MK04	0,25	1360	0,75	3,4	-	47		x x 6 x	
MO EEx 100/130 - 25	63 - 100	130	25	2 - 250 (2 - 620)	80MK06	0,37	910	1,1	3,3	70	57	5 2 1 2 1	x x 1 x	
MO EEx 100/130 - 40	63 - 100	130	40		80MK04	0,55	1390	1,45	4,2	71	58		x x 2 x	
MO EEx 85/110 - 63	63 - 85	110	63		80M04	0,75	1380	1,9	3,9	71	58		x x 3 x	
MO EEx 85/110 - 100	63 - 85	110	100		90LK04	1,1	1410	2,7	4,6	78	65		x x 4 x	
MO EEx 160/210 - 16	100 - 160	210	16		80MK06	0,37	910	1,1	3,3	70	57		x x 5 x	
MO EEx 160/210 - 25	100 - 160	210	25		80M06	0,55	910	1,6	3,4	70	57		x x 6 x	
MO EEx 130/170 - 40	100 - 130	170	40		80M04	0,75	1380	1,9	3,9	71	58		x x 7 x	
MO EEx 130/170 - 65	100 - 130	170	65		90LK04	1,1	1410	2,7	4,6	78	65		x x 8 x	
MO EEx 130/170 - 100	100 - 130	170	100		90L04	1,5	1410	3,4	4,8	79	66		x x 9 x	
MO EEx 160/210 - 125	100 - 160	210	125		90L02	2,2	2865	4,5	6,0	80	67		x x A x	
MO EEx 250/325 - 10	160 - 250	325	10	2 - 240 (2 - 470)	80MK06	0,37	910	1,1	3,3	70	57	5 2 1 2 2	x x 0 x	
MO EEx 250/325 - 16	160 - 250	325	16		80M06	0,55	910	1,6	3,4	71	58		x x 1 x	
MO EEx 210/280 - 25	160 - 210	280	25		90LK06	0,75	940	2,1	3,9	81	68		x x 2 x	
MO EEx 210/280 - 40	160 - 210	280	40		90LK04	1,1	1410	2,7	4,6	78	65		x x 3 x	
MO EEx 210/280 - 65	160 - 210	280	65		90L04	1,5	1410	3,4	4,8	79	66		x x 4 x	
MO EEx 250/330 - 80	160 - 250	330	80		90L02	2,2	2865	4,5	6,0	80	67		x x 5 x	
MO EEx 400/520 - 16	250 - 400	520	16	2 - 240 (2 - 470)	90L08	0,75	695	2,6	3,3	126	113	5 2 1 2 3	x x 0 x	
MO EEx 400/520 - 25	250 - 400	520	25		90L06	1,1	935	2,9	4,1	125	112		x x 1 x	
MO EEx 500/650 - 40	250 - 500	650	40		112M06	2,2	945	5,4	5,0	146	126		x x 2 x	
MO EEx 400/520 - 63	250 - 400	520	63		100L04	3,0	1435	6,5	5,9	132	112		x x 3 x	
MO EEx 400/520 - 100	250 - 400	520	100		112M04+	4,0	1430	8,5	6,5	150	130		x x 4 x	
MO EEx 630/820 - 16	320 - 630	820	16		100L08+	1,1	690	3,1	3,6	128	108		5 2 1 2 4	x x 0 x
MO EEx 550/715 - 25	320 - 550	715	25		100L06+	1,5	940	3,9	4,9	128	108			x x 1 x
MO EEx 630/820 - 63	320 - 630	820	63		112M04+	4,0	1430	8,5	6,5	150	130			x x 2 x
MO EEx 960/1250 - 32	630 - 960	1250	32		5 2 1 2 5	132M08+	3,0	725	7,3	5,5	239		-	x x 1 x
MO EEx 1100/1400 - 45	630 - 1100	1400	45	132MK06+		4,0	975	9,2	7,0	240	-	x x 2 x		
MO EEx 1100/1400 - 63	630 - 1100	1400	63	132M06+		5,5	970	12,5	6,5	248	-	x x 3 x		
MO EEx 920/1200 - 100	630 - 920	1200	100	132M04+		7,5	1455	15,5	6,8	243	-	x x 4 x		

Примечания: Номинальный момент составляет 60% от максимального момента выключения для режима работы S2 и 40% от максимального момента выключения – для режима работы S4.
Вместо буквы x на 6,7 и 9 разрядах типового номера поставить соответствующие цифры по Таблице № 3.
Напряжение питания, отличное от указанного в таблице, по договоренности с заводом-изготовителем
Электродвигатели, обозначенные в таблице знаком +, содержат встроенные термисторы PTC, которые выведены через крышку клеммника с помощью двух взрывобезопасных муфт.
Данная встроенная тепловая защита в содействии с системой управления отключает электродвигатель от питающей сети, если температура обмотки электродвигателя при тепловых перегрузках, вызванных отказами, превышает значение 145°C.

**Таблица 2 - Электроприводы MODACT MO EEx - технические параметры
(электроприводы оснащены двигателями 4КТС)**

Основное оснащение:		1 электродвигатель		2 выключателя момента MO,MZ																	
		2 отопительных элемента		2 выключателя положения PO,PZ																	
Типовое обозначение	Момент [Нм]		Скорость перестановки, [1/мин]	Рабочий ход [об.]	Электродвигатель					Масса [кг]		Типовой номер									
	выключения	пусковой			Тип АVM	Мощность [кВт]	Обороты [об/мин]	I_n (400 В)	I_z I_n	Исполнение		Основной		Дополнительный							
									Чугунное	Алюминиевое	1	2	3	4	5	6	7	8	9		
MO EEx 40/90 - 25	20 - 40	90	25	2 - 250 (2 - 620)	71A - 4	0,25	1355	0,75	3,8	-	49	5	2	1	2	0	x	x	A	x	
MO EEx 40/80 - 40	20 - 40	80	40		71B - 4	0,37	1350	1,05	3,8	-	50						x	x	B	x	
MO EEx 63/90 - 25	40 - 63	90	25		71A - 4	0,25	1355	0,75	3,8	-	49						x	x	C	x	
MO EEx 63/80 - 40	40 - 63	80	40		71B - 4	0,37	1350	1,05	3,8	-	50						x	x	D	x	
MO EEx 100/130 - 25	63 - 100	130	25		71B - 4	0,37	1350	1,05	3,8	-	50						x	x	E	x	
MO EEx 125/160 - 11	80 - 125	160	11		71A - 4	0,25	1355	0,75	3,8	-	49						x	x	F	x	
MO EEx 100/130 - 25	63 - 100	130	25	2 - 250 (2 - 620)	80A - 6	0,37	925	1,1	3,6	76	63	5	2	1	2	1	x	x	B	x	
MO EEx 100/130 - 40	63 - 100	130	40		80A - 4	0,55	1410	1,38	4,6	76	63						x	x	C	x	
MO EEx 100/130 - 63	63 - 100	130	63		80B - 4	0,75	1400	1,8	5,0	77	64						x	x	D	x	
MO EEx 100/130 - 100	63 - 100	130	100		90S - 4	1,1	1410	2,4	5,4	83	70						x	x	E	x	
MO EEx 160/210 - 16	100 - 160	210	16		80A - 6	0,37	925	1,1	3,6	76	63						x	x	F	x	
MO EEx 160/210 - 25	100 - 160	210	25		80B - 6	0,55	915	1,5	4,1	76	63						x	x	H	x	
MO EEx 160/210 - 40	100 - 160	210	40		80B - 4	0,75	1400	1,8	5,0	77	64						x	x	I	x	
MO EEx 160/210 - 65	100 - 160	210	65		90S - 4	1,1	1410	2,4	5,4	83	70						x	x	J	x	
MO EEx 160/210 - 100	100 - 160	210	100		90L - 4	1,5	1405	3,25	5,8	86	73						x	x	K	x	
MO EEx 160/210 - 125	100 - 160	210	125		90L - 2	2,2	2845	4,4	6,9	86	73						x	x	L	x	
MO EEx 250/325 - 10	160 - 250	325	10	2 - 250 (2 - 620)	80A - 6	0,37	925	1,1	3,3	76	63	5	2	1	2	2	x	x	A	x	
MO EEx 250/325 - 16	160 - 250	325	16		80B - 6	0,55	915	1,5	3,4	77	64						x	x	B	x	
MO EEx 250/325 - 25	160 - 250	325	25		90L - 6	1,1	915	3,0	4,1	87	74						x	x	C	x	
MO EEx 250/325 - 40	160 - 250	325	40		90S - 4	1,1	1410	2,4	5,4	83	70						x	x	D	x	
MO EEx 210/280 - 65	160 - 210	280	65		90L - 4	1,5	1405	3,25	5,8	86	73						x	x	E	x	
MO EEx 250/325 - 80	160 - 250	325	80		90L - 2	2,2	2845	4,4	6,9	86	73						x	x	F	x	
MO EEx 500/650 - 16	250 - 500	650	16	2 - 240 (2 - 470)	100LB - 8	1,1	695	3,25	3,8	135	122	5	2	1	2	3	x	x	A	x	
MO EEx 500/650 - 25	250 - 500	650	25		100L - 6	1,5	930	3,7	4,7	134	121						x	x	B	x	
MO EEx 500/650 - 40	250 - 500	650	40		112M - 6	2,2	960	5,0	6,1	153	133						x	x	C	x	
MO EEx 400/520 - 63	250 - 400	520	63		100LB - 4	3,0	1400	6,4	5,3	137	117						x	x	D	x	
MO EEx 400/520 - 100	250 - 400	520	100		112M - 4	4,0	1430	8,2	6,6	151	131						x	x	E	x	
MO EEx 550/715 - 16	320 - 550	715	16		100LB - 8	1,1	695	3,25	3,8	137	117	5	2	1	2	4	x	x	A	x	
MO EEx 630/820 - 25	320 - 630	820	25		100L - 6	1,5	930	3,7	4,7	137	117						x	x	B	x	
MO EEx 630/820 - 63	320 - 630	820	63		112M - 4	4,0	1430	8,2	6,6	151	131						x	x	C	x	
MO EEx 950/1235 - 32	630 - 950	1235	32		2 - 240 (2 - 470)	132M - 8	3,0	710	7,2	4,8	237	-	5	2	1	2	5	x	x	A	x
MO EEx 950/1235 - 45	630 - 950	1235	45			132MA - 6	4,0	960	8,8	6,3	240	-						x	x	B	x
MO EEx 950/1235 - 63	630 - 950	1235	63	132MB - 6		5,5	955	11,8	6,1	247	-	x						x	C	x	
MO EEx 950/1235 - 100	630 - 950	1235	100	132M - 4		7,5	1445	14,8	6,5	245	-	x						x	D	x	

Примечания: Номинальный момент составляет 60% от максимального момента выключения для режима работы S2 и 40% – от максимального момента выключения для режима работы S4.

Вместо буквы x на 6,7 и 9 разрядах типового номера поставить соответствующие цифры по Таблице № 3

Номинальные токи для других напряжений питания, отличных от указанного в таблице, – по договоренности с заводом-изготовителем.

Электродвигатели содержат встроенные термисторы РТС, которые выведены через крышку клеммника к двум клеммам. Данная встроенная тепловая защита в содействии с системой управления отключает электродвигатель от питающей сети, если температура обмотки электродвигателя при тепловых перегрузках, вызванных отказами, превышает значение 145°C.

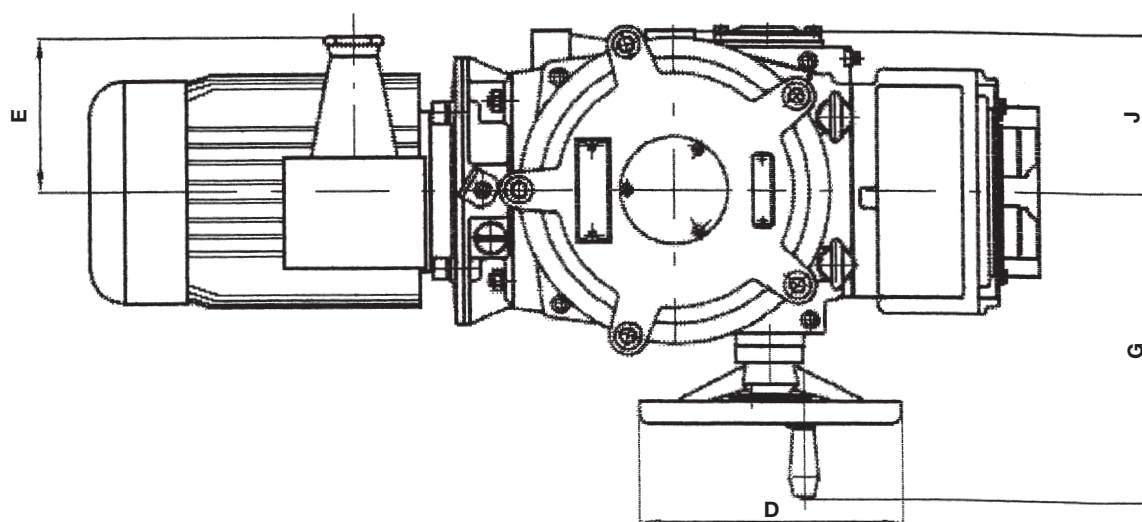
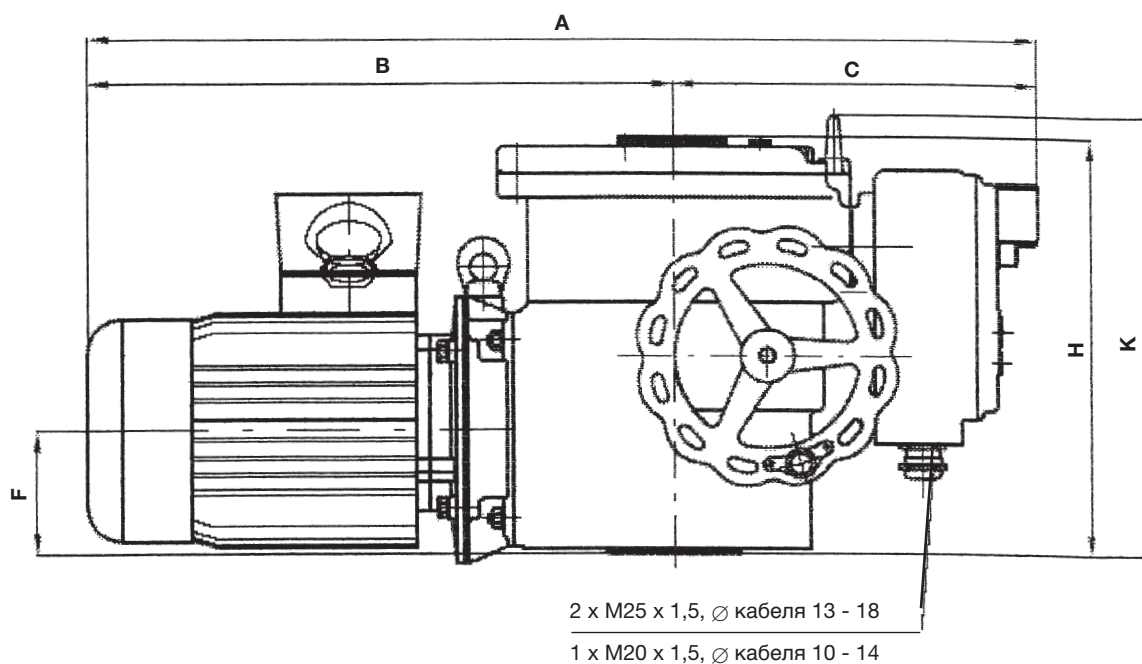
Обмотки электродвигателей 4КТС можно включить по схеме "треугольника" или "звезды" (данные в данной таблице относятся к электродвигателю с напряжением питания 3x400 В, включенному по схеме "звезда"). Напряжения питания и токи для обеих возможностей питания указаны на щитке электродвигателя.

Таблица 3 - Значение дополнительного типового номера

Типовой номер	5	2	1	2	x	.	x	x	x	x	x
Размеры присоединительные, способ электрического присоединения											
Размеры присоединительные	форма А									5	
	форма В									6	
	форма С									7	
	форма D									8	
	форма Е									9	
Рабочий ход (об.)											
2 - 250 (2 - 240) – основное исполнение										0	-
2 - 620 (2 - 470) – специальное исполнение										-	А
2 - 250 (2 - 240) – с блоком местного управления, М-D двухполюсный										1	-
2 - 250 (2 - 240) – с блоком местного управления, М-D четырехполюсный										2	-
2 - 620 (2 - 470) – с блоком местного управления, М-D двухполюсный										-	В
2 - 620 (2 - 470) – с блоком местного управления, М-D четырехполюсный										-	С
Моменты выключения, скорости перестановки и остальные технические параметры, включая их обозначения, приводятся в Таблицах № 1 и 2. На этом разряде следует поставить цифру или букву, соответствующую требуемым параметрам.											
Сигнализация, датчик положения											
Без сигнализации и датчика положения (основное исполнение)										0	
Без датчика положения, с сигнализацией										1	
Со всеми блоками и реостатным датчиком положения 1x100 ом										2	
Со всеми блоками и токовым датчиком СРТ1/А 4 – 20 мА										3	
Без сигнализации, с реостатным датчиком положения 1x100 ом										4	
Без сигнализации, с токовым датчиком СРТ 1/А 4 – 20 мА										5	
*Без сигнализации, с удвоенными переключателями положения, без датчика положения										6	
* Без сигнализации, с удвоенными переключателями положения, с реостатным датчиком положения 1x100 ом										7	
*Без сигнализации, с удвоенными переключателями положения, с токовым датчиком СРТ 1/А										8	
Для температуры окружающего воздуха от -50 до +55°С											F

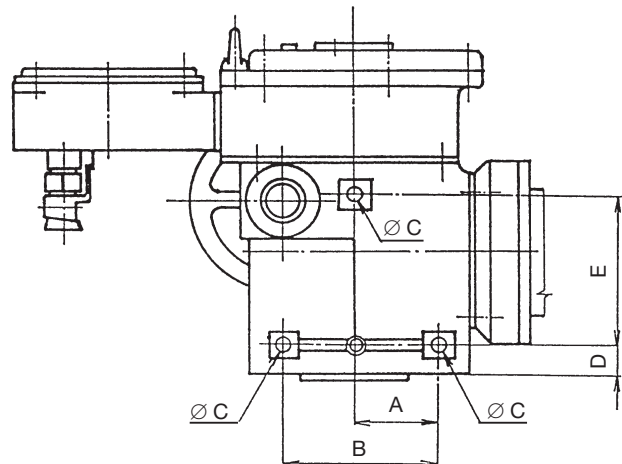
* Исполнение с данным обозначением для рабочего хода 2 – 240 об. – основное исполнение.

Габаритный эскиз электропривода
MODACT MO EEx



Размер	Типовой номер			
	52 120	52 121, 2	52 123, 4	52 125
A макс.	569	708	832	966
B макс.	340	462	573	684
C	239	246	259	282
D	Ø 160	Ø 200	Ø 250	Ø 375
E	130	130	165	165
F	80	92	123	153
G	215	256	310	362
H макс.	306	318	382	438
J	90	120	145	178
K	315	335	400	442

Отверстия для дополнительного крепления электропривода MODACT MO EE_x

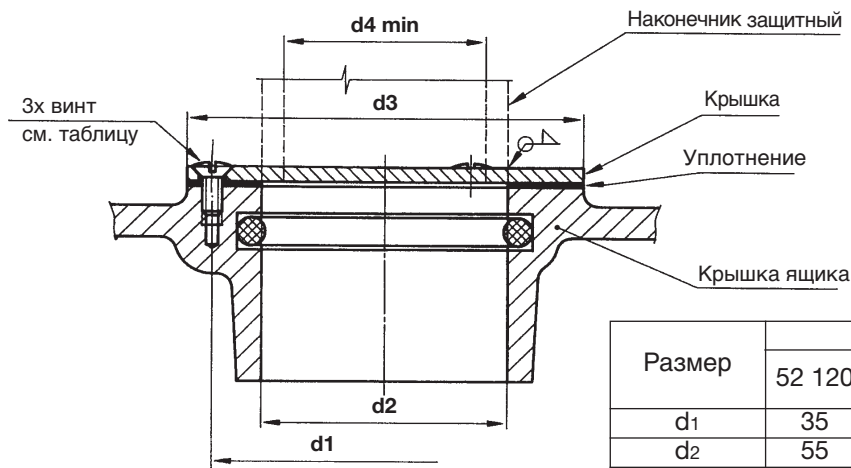


Размер	Типовой номер			
	52 120	52 121, 2	52 123, 4	52 125
A	61	90	110	120
B	110	160	210	240
Ø C	M 10	M 12	M 16	M 20
D	16	21	23	47
E	120	140	200	220

Примечание:

Отверстия для дополнительного крепления электроприводов MODACT могут подвергаться только нагрузке весом электроприводов и они не должны подвергаться какой-либо другой дополнительной силовой нагрузке.

Приспособление для поднимающегося штока



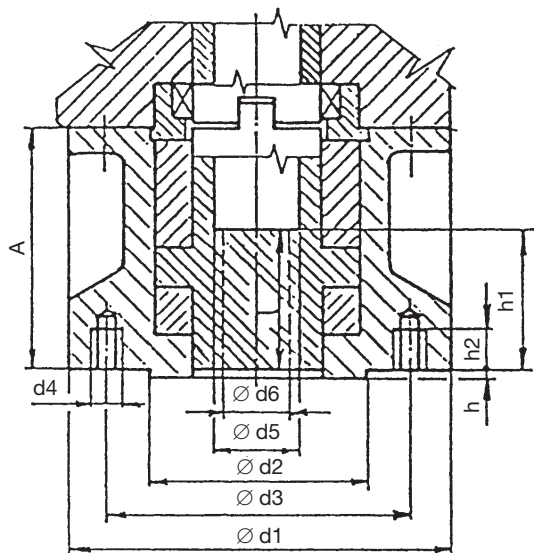
Размер	Типовой номер			
	52 120	52 121 52 122	52 123 52 124	52 125
d1	35	50	75	80
d2	55	70	100	100
d3	65	80	112	112
d4	28	41,5	53	72
Болт ISO 2010 (ČSN 02 1155)	M4x10	M4x10	M5x10	M5x10

Таблица основных присоединительных размеров
электроприводов **MODACT MO EE_x**
(без адаптеров)

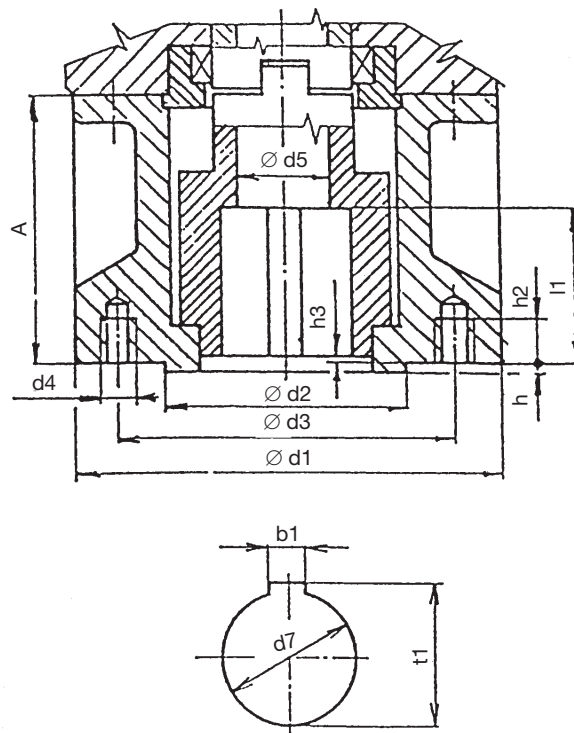
Форма	Размер	Типовой номер			
		52 120	52 121, 2	52 123, 4	52 125
С, D, ВЗ (идентичные размеры)	∅ d1 (ориентировочное значение)	125	175	210	300
	∅ d2 f8	70	100	130	200
	∅ d3	102	140	165	254
	d4	М 10	М 16	М 20	М 16
	Количество отверстий с резьбой	4	4	4	8
	$h_{-0,2}^0$	3	4	5	5
	h1 мин. 1,25 d4	12,5	20	25	20
С	∅ d7	40	60	80	100
	h2 мин.	10	12	15	16
	b2 Н11	14	20	24	30
	∅ d6	28	41,5	53	72
D	∅ d8 g6	20	30	40	50
	l4	50	70	90	110
	t2 макс.	22,5	33	43	53,5
	b3 h9	6	8	12	14
	∅ l6	55	76	97	117
ВЗ	∅ d9 Н8	20	30	40	50
	l6 мин.	55	76	97	117
	t3	22,8	33,3	43,3	53,8
	b4 Js9	6	8	12	14

Адаптеры для электроприводов MODACT MO EEx

Форма А
По ČSN EN ISO 5210 (13 3090)



Форма В1
По ČSN EN ISO 5210 (13 3090)



Соответствие адаптеров отдельным электроприводам

Форма	Размер	Типовой номер			
		52 120	52 121, 2	52 123, 4	52 125
А, В1 (идентичные размеры)	∅ d1	125	175	210	300
	∅ d2 f8	70	100	130	200
	∅ d3	102	140	165	254
	d4	M 10	M 16	M 20	M 16
	количество отверстий d4	4	4	4	8
	h	3	4	5	5
	h2 мин.	12,5	20	25	20
А	А	63,5	110	122	155
	∅ d5	30	38	48	63
	∅ d6 макс.	26	36	44	60
	h1 макс.	43,5	65	92	110
	l мин.	45	55	70	90
В1	А	63,5	110	122	155
	∅ d5	30	40	50	65
	l1 мин.	45	65	80	110
	h3 макс.	3	4	5	5
	b1	12	18	22	28
	∅ d7 Н9	42	60	80	100
t1	45,3	64,4	85,4	106,4	

Схемы внутренних цепей электроприводов MODACT MO EEx

- исполнение с реостатным датчиком положения 1x100 ом



- исполнение с токовым датчиком положения CPT 1/A



УСЛОВНЫЕ ОБОЗНАЧЕНИЯ

- BQ1(1) - датчик положения - реостатный 1x100 ом
- CPT1 - токовый датчик положения CPT 1/A 4-20 мА
- SQ1(MO) - моментный выключатель в направлении "открывает"
- SQ2(MZ) - моментный выключатель в направлении "закрывает"
- SQ3(PO) - выключатель положения в направлении "открывает"
- SQ5(PZ) - выключатель положения в направлении "закрывает"
- SQ4(SO) - выключатель сигнализации в направлении "открывает"
- SQ6(SZ) - выключатель сигнализации в направлении "закрывает"
- EH(R) - резисторы отопления
- T1, T2 - термисторы

*) Некоторые электродвигатели оснащены термисторами, (см. лист 13, примеч. 4 TP 12-02/92, на данном листе они обозначены пунктиром). Термисторы необходимо соединить с цепями термисторной защиты электродвигателей (напр., Siemens Sirius 3RN1). Эти схемы фирмой ЗПА Печки не поставляются.

Примечание:

В случае исполнения электропривода с токовым датчиком CPT 1/A потребитель должен обеспечить соединение двухпроводной петли датчика тока с электрической землей последующего регулятора, компьютера и т.д. в любой одной точке петли вне электрической схемы электропривода. Напряжение между электронной частью и корпусом датчика тока не должно превышать 50 В пост.

Схемы внутренних цепей электроприводов MODACT MO EEx, тип. № 52 120 – 52 125

Исполнение без переключателей сигнализации с двумя парами переключателей положения.

Пары переключателей положения (PO1, PO2 и PZ1, PZ2) срабатывают всегда одновременно.

- исполнение с реостатным датчиком положения 1x100 ом или без датчика



- исполнение с токовым датчиком положения CPT1/A



УСЛОВНЫЕ ОБОЗНАЧЕНИЯ

BQ1(1) - датчик положения - реостатный 1x100 ом

CPT1 - токовый датчик положения CPT 1/A 4-20 мА

SQ1(MO) - моментный выключатель в направлении "открывает"

SQ2(MZ) - моментный выключатель в направлении "закрывает"

SQ3(PO) - выключатель положения в направлении "открывает"

SQ5(PZ) - выключатель положения в направлении "закрывает"

SQ4(SO) - выключатель сигнализации в направлении "открывает"

SQ6(SZ) - выключатель сигнализации в направлении "закрывает"

EH(R) - резисторы отопления

T1, T2 - термисторы

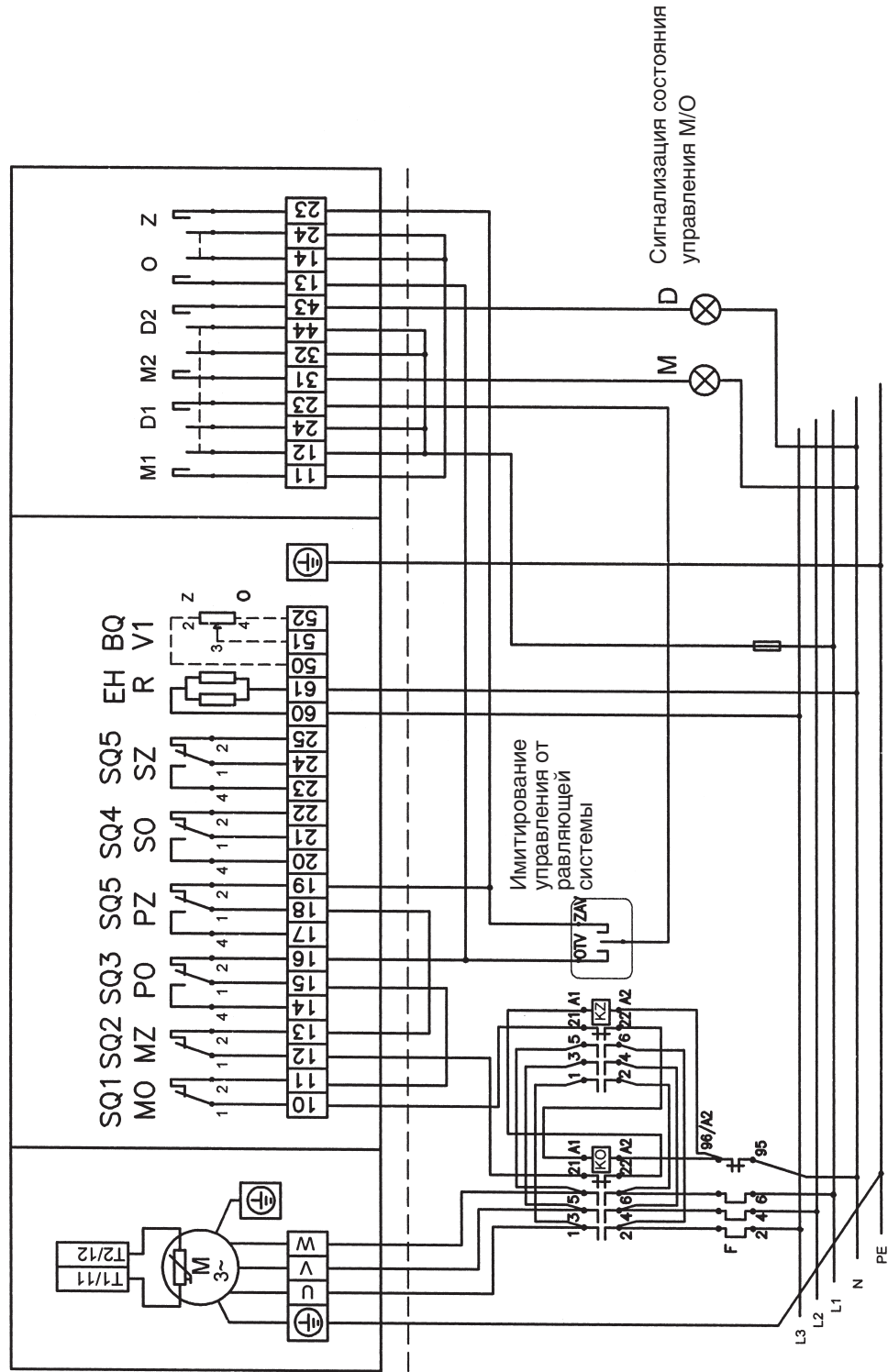
*) Некоторые электродвигатели оснащены термисторами, (см. лист 13, примеч. 4 ТР 12-02/92, на данном листе они обозначены пунктиром). Термисторы необходимо соединить с цепями термисторной защиты электродвигателей (напр., Siemens Sirius 3RN1). Эти схемы фирмой ЗПА Печки не поставляются.

Примечание:

В случае исполнения электропривода с токовым датчиком CPT 1/A потребитель должен обеспечить соединение двухпроводной петли датчика тока с электрической землей последующего регулятора, компьютера и т.д. в любой одной точке петли вне электрической схемы электропривода. Напряжение между электронной частью и корпусом датчика тока не должно превышать 50 В пост.

Схема присоединения электропривода **MODAST MO EEX**
 исполнение с реостатным датчиком положения 1x100 Ом или без датчика
 исполнение с четырехполюсным выключателем "местное" – "дистанционное"

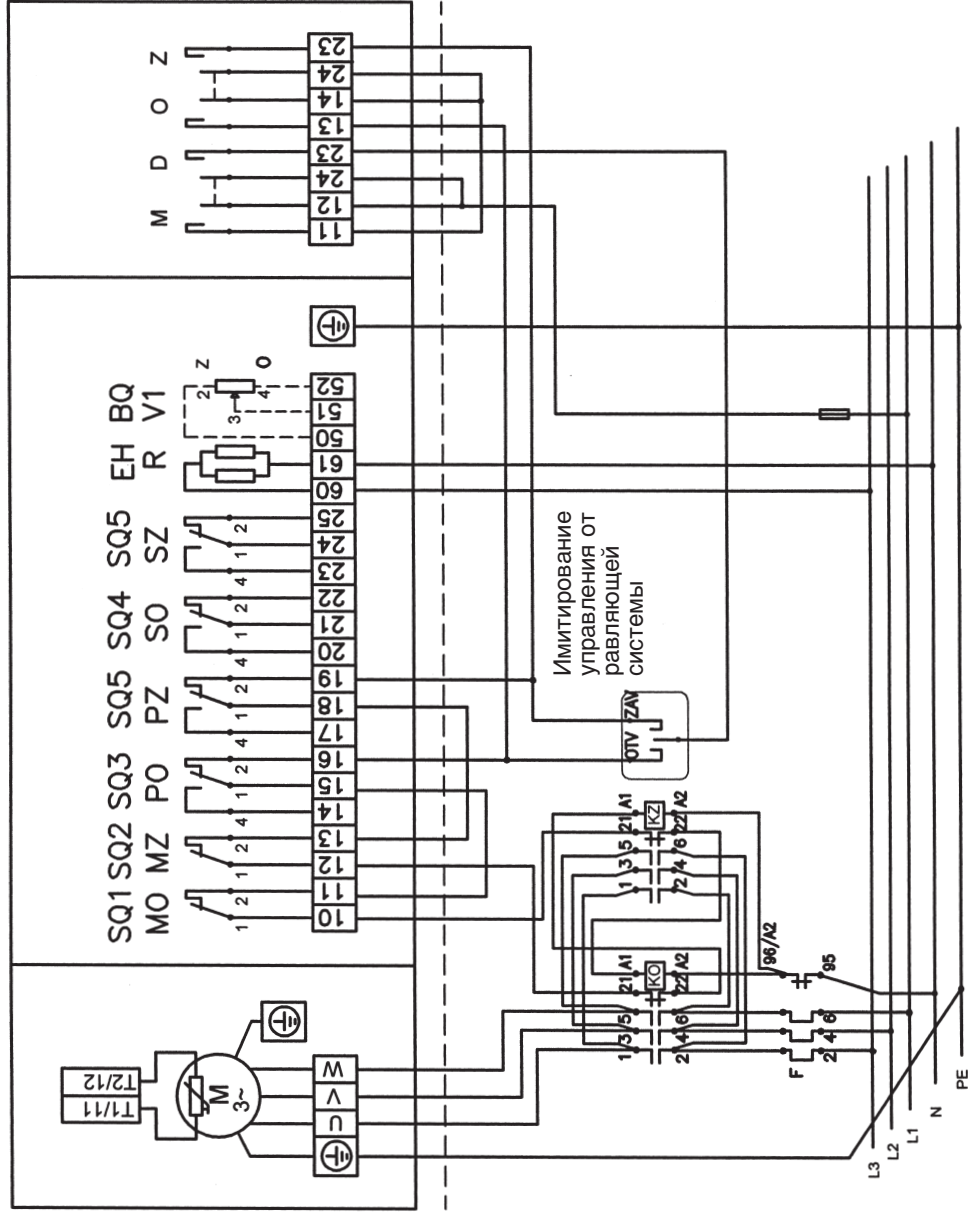
Электродвигатель Клеммник электропривода Клеммник переключателей местного управления Р - 0909



(Пример подключения электропривода)

Схема присоединения электропривода **MODACT MO EEX** исполнение с реостатным датчиком положения 1x100 Ом или без датчика исполнение с двухполюсным выключателем "местное" – "дистанционное"

Электродвигатель Клеммник электропривода Клеммник переключателей местного управления P-0910



(Пример подключения электропривода)



Разработка, производство, продажа и техобслуживание электроприводов и распределительных устройств, обработка листов высшего качества (оборудование TRUMPF), порошковый покрасочный цех

ПЕРЕЧЕНЬ ВЫПУСКАЕМЫХ ЭЛЕКТРОПРИВОДОВ

KP MINI, KP MIDI

Электроприводы вращения однооборотные (до 30 Нм)

MODACT MOK, MOKED, MOKP Ex

Электроприводы вращения однооборотные для шаровых вентилях и клапанов

MODACT MONJ, MON, MOP, MONED, MONEDJ, MOPED

Электроприводы вращения многооборотные

MODACT MO EEx

Электроприводы вращения многооборотные взрывобезопасные

MODACT MOA

Электроприводы вращения многооборотные, для работы в обслуживаемых помещениях в АЭС

MODACT MOA OC

Электроприводы вращения многооборотные для работы под оболочкой АЭС

MODACT MPR Variant

Электроприводы вращения рычажные с переменной скоростью перестановки

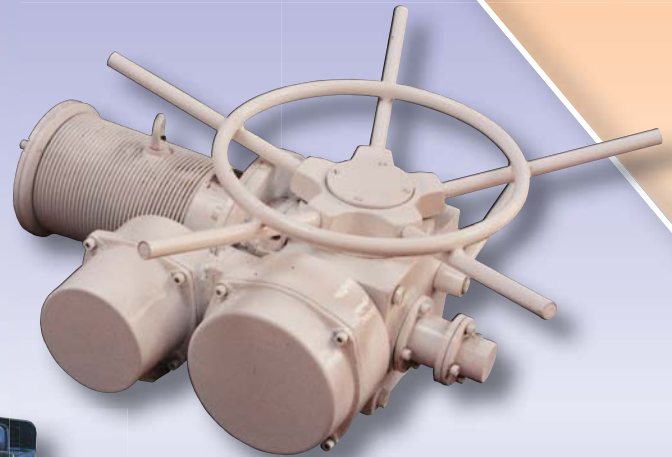
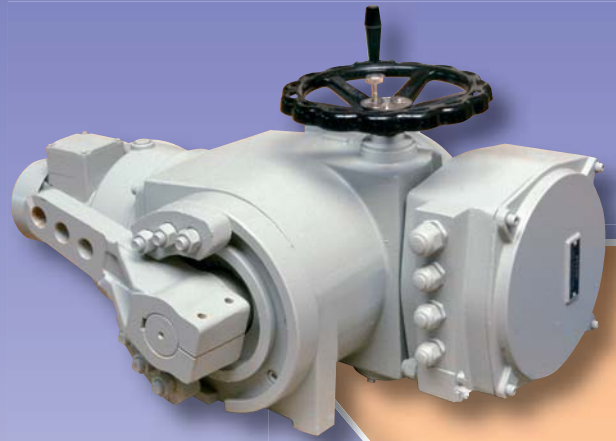
MODACT MPS Konstant, MPSED

Электроприводы вращения рычажные с постоянной скоростью перестановки

MODACT MTN, MTP, MTNED, MTPED

Электроприводы прямоходные линейные с постоянной скоростью перестановки

Поставка комплектов: электропривод + арматура (или редуктор MASTERGEAR)



tř. 5. května 166
289 11 PEČKY, Чешская Республика
e-mail: zpa@zpa-pecky.cz
www.zpa-pecky.cz


EN ISO 9001:2000
Certificate No. 04 100 950 161

тел.: +420 321 785 141-9
факс: +420 321 785 165
+420 321 785 167