

KITS DE ACOPLAMIENTOS MOUNTING KITS

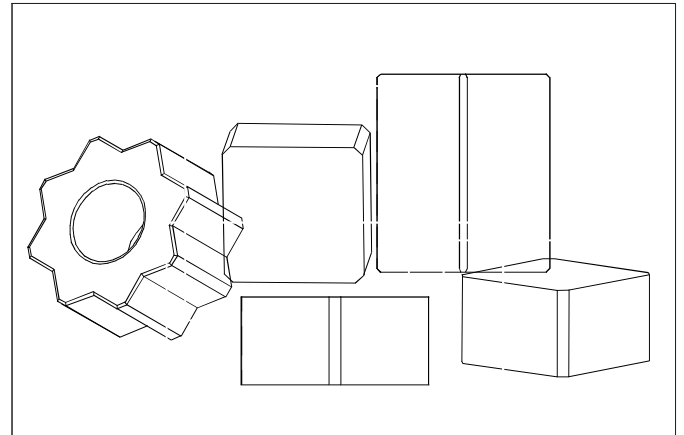


CARACTERÍSTICAS FEATURES

- Material :
Material : Acero zincado y Inoxidable AISI316.
Zinc - Coated steel and Stainless steel AISI316.
- Descripción :
Description :
- Dado según ISO 5211 - DIN 3337
- Tolerancia de alta precisión

- Square according to ISO 5211 - DIN 3337
- High precision of tolerances
- Aplicación:
Application: Dados de conversión para distintos tamaños de ejes de actuadores neumáticos y eléctricos.
Adapter sleeves for different square size of pneumatic and electric actuator.

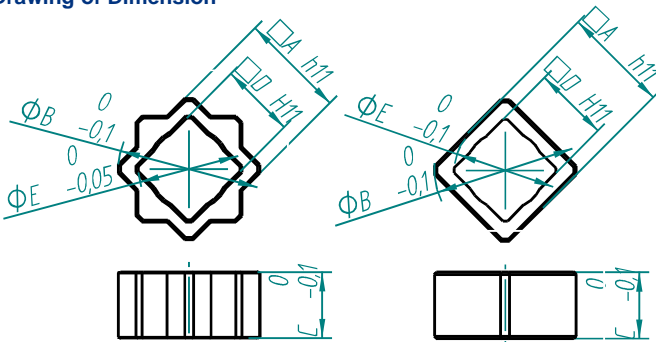
CONEXIONES DRIVE ADAPTER



TIPO CP / DD CP / DD TYPE

TABLA DE DIMENSION DIMENSION TABLE

Plano de Dimensiones Drawing of Dimension

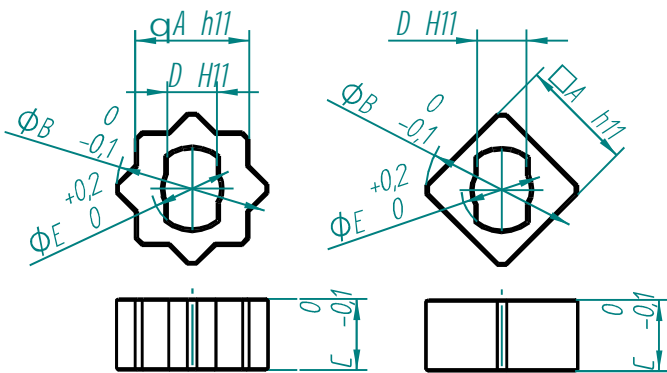


Material :
Material :

INOX AISI316
S.ST AISI316

F111 (ZINCADO)
F111 (ZINC-COATED)

ACTUADOR ACTUATOR	PERFIL / SHAPE		TABLA DE DIMENSIONES en mm. DIMENSION TABLE in mm.					
	CODIGO CODE	CODIGO CODE	A	B	C	D	E	
P00	CP0-09	-	20	26	15	9	12,5	
	CP0-11	-				11	14,1	
	CP0-14	-				14	18,5	
	CP1-11	-				11	14,1	
P05-P10-P15	CP1-14	-	24	32		14	18,5	
	CP1-17	-				17	23	
	CP1-19	-				19	26	
	CP2-11	-				11	14,1	
P20	CP2-14	-	24	32	19	14	18,5	
	CP2-17	-				17	23	
	CP2-19	-				19	26	
	-	CP3-14				-	14	18,5
P25-P30	-	CP3-17	-	30	39,8	30	17	23
	-	CP3-19	-				19	26
	-	CP3-22	-				22	30
	-	CP3-27	-				27	36,5
P40-P50	-	CP4-19	-	36	48,8	37	19	26
	-	CP4-22	-				22	30
	-	CP4-27	-				27	36,5



ACTUADOR ACTUATOR	PERFIL / SHAPE		TABLA DE DIMENSIONES en mm. DIMENSION TABLE in mm.					
	CODIGO CODE	CODIGO CODE	A	B	C	D	E	
P00	DD0-09	-	20	26	15	9	12,1	
	DD0-11	-				11	14,1	
P05-P10-P15	DD1-11	-	24	32		11	14,1	
	DD1-14	-				14	18,1	
	DD1-17	-				17	22,2	
	DD2-14	-				14	18,1	
P20	DD2-17	-	24	32		19	17	22,2
	-	DD3-17					-	17
P25-P30	-	DD3-19	-	30	39,8	30	19	25,2
	-	DD3-22	-				22	28,2
P40-P50	-	DD4-22	-	36	48,8	38	22	28,2